

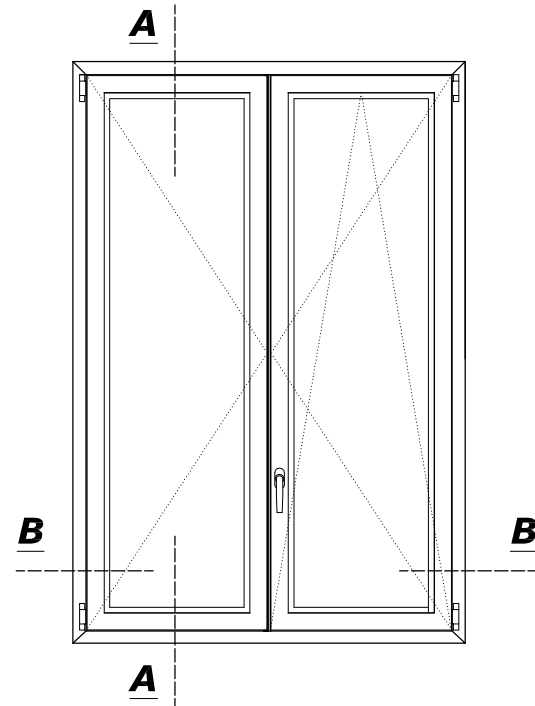
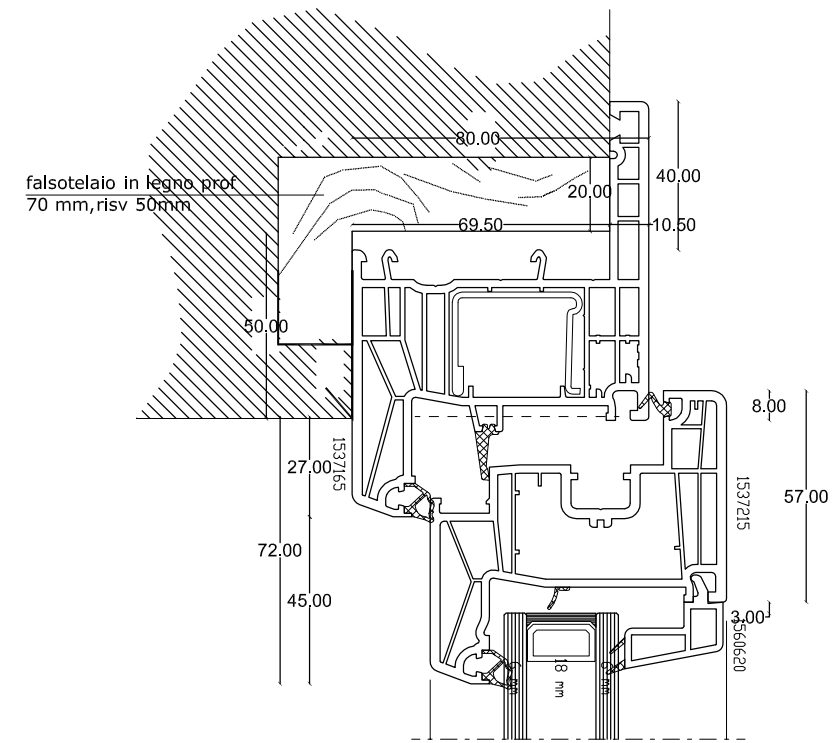
Solo Prodotti Italiani

TAVOLA N. 13

VETROFINESTRA
protegge il tuo mondo

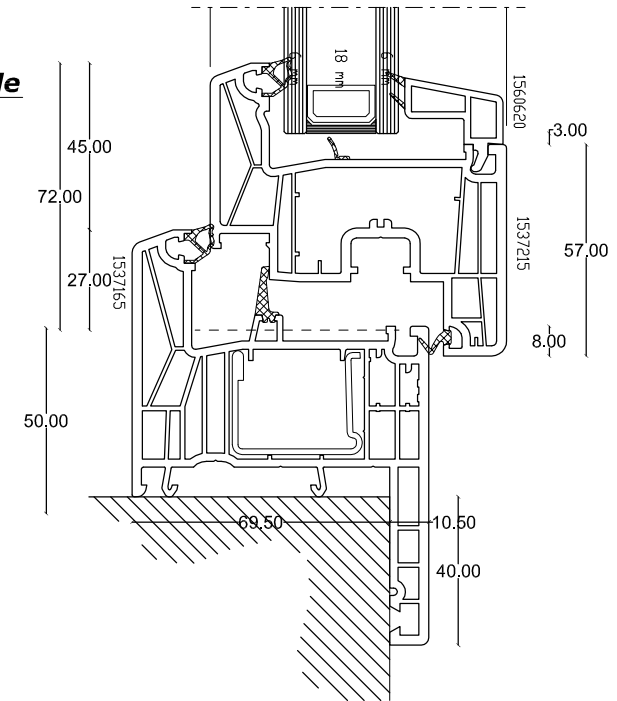
Via Giovanni Olindo, 11 - 14053 Canelli (AT)
 tel. 0141/964006-fax 0141/954864 - email: info@vetrofinestra.it
 www.vetrofinestra.it - P.IVA 01187640055

OGGETTO: Serie Gabbiano - Telaio Restauro

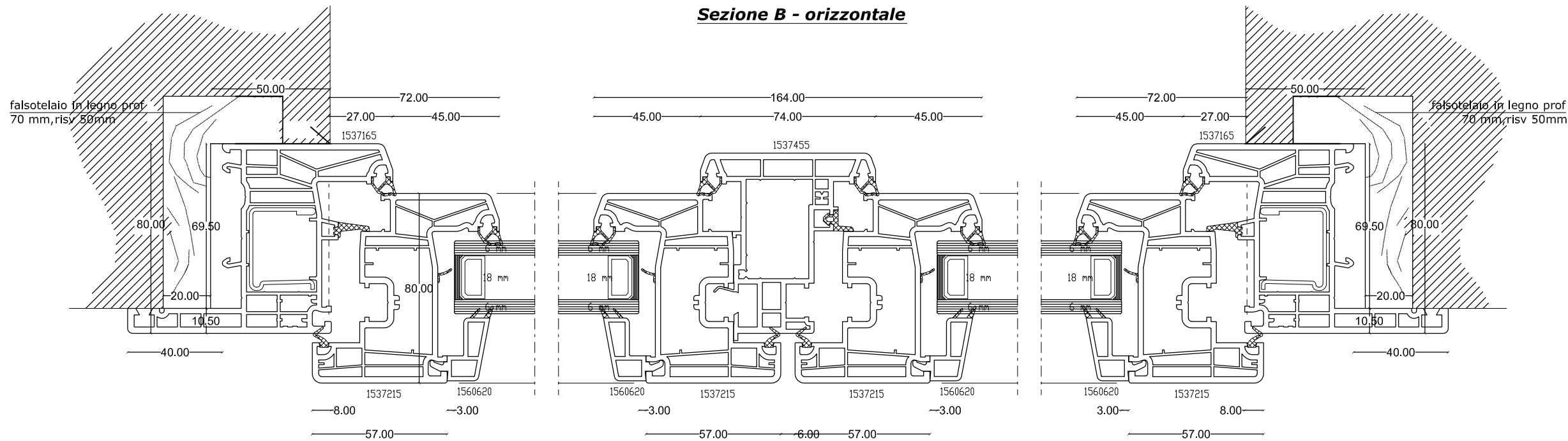


Prospetto - Fuori scala

Sezione A - verticale



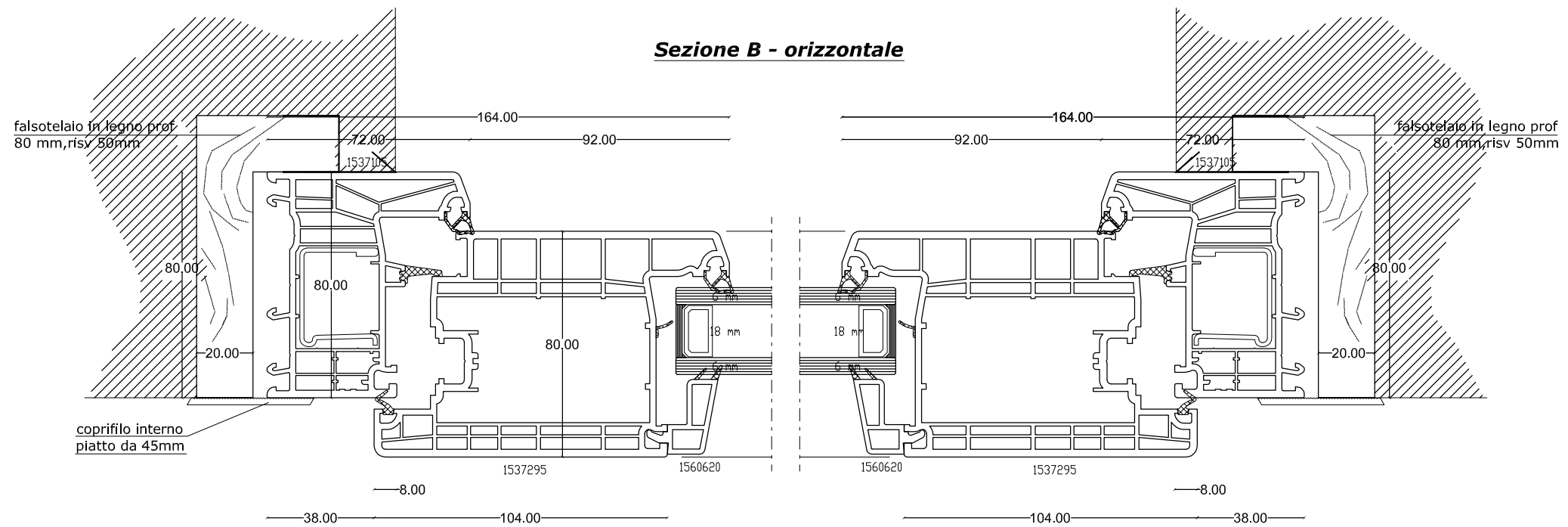
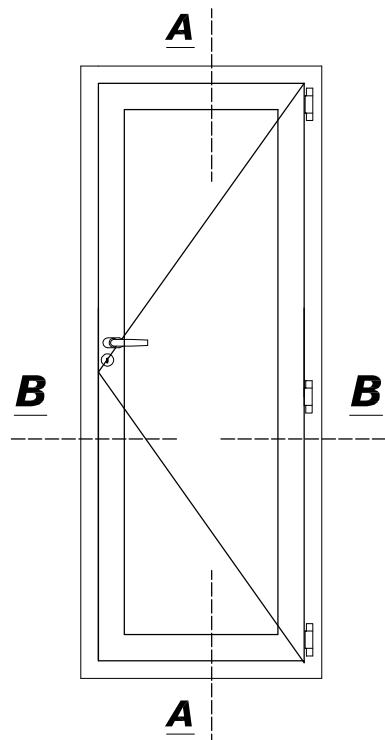
Sezione B - orizzontale



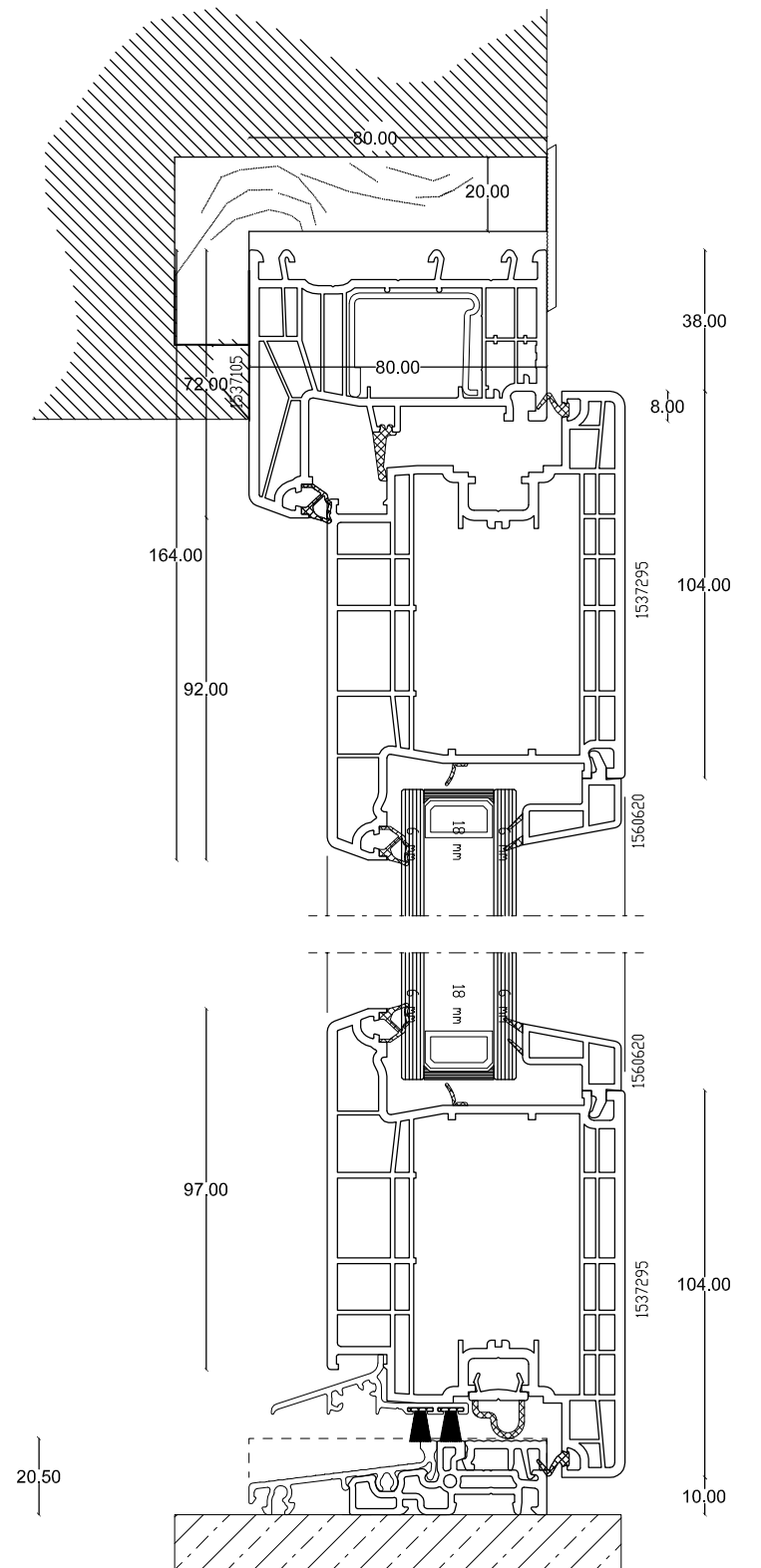
Via Giovanni Olindo, 11 - 14053 Canelli (AT)
 tel. 0141/964006-fax 0141/954864 - email: info@vetrofinestra.it
 www.vetrofinestra.it - P.IVA 01187640055

**OGGETTO: Serie Gabbiano - Portoncino
 apertura interna**

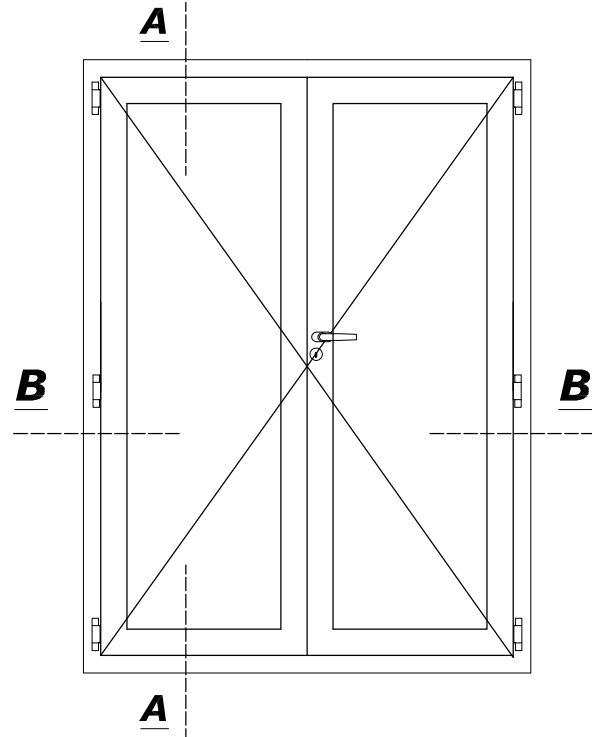
Prospetto - Fuori scala



Sezione A - verticale

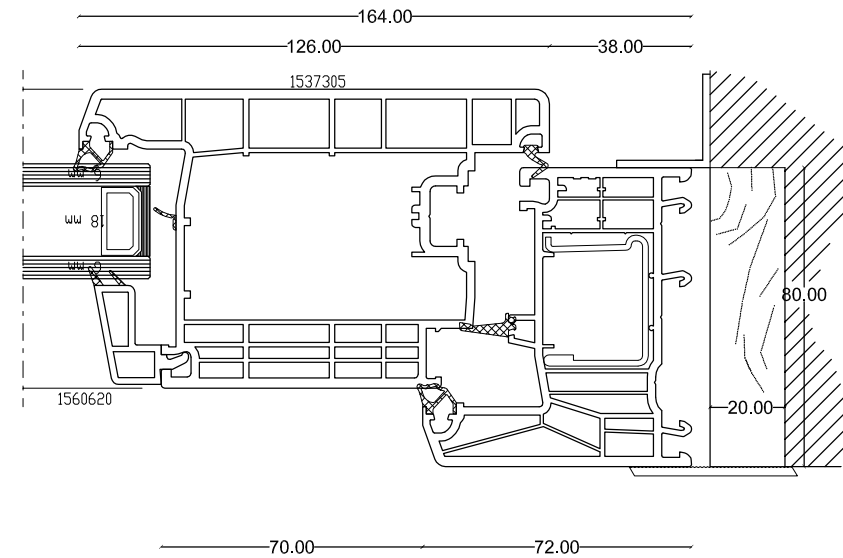
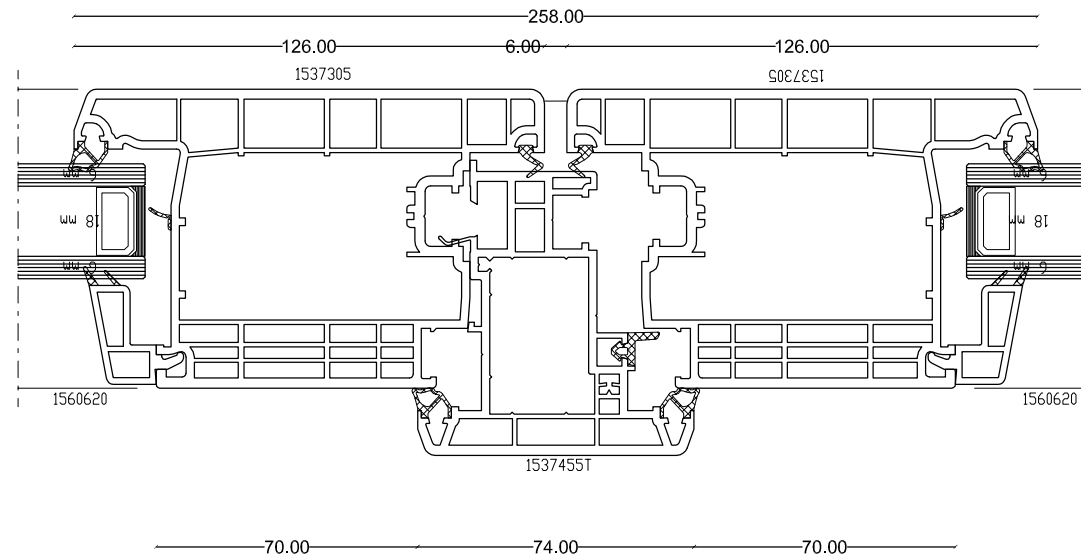
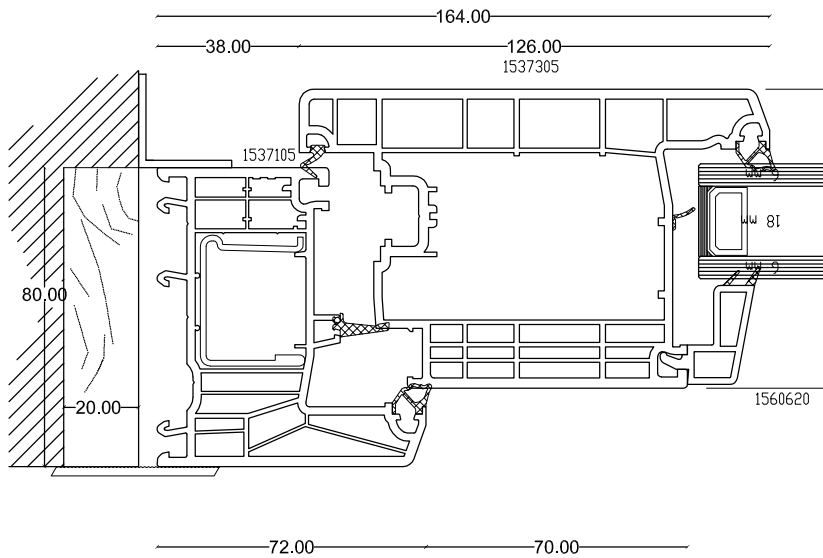


OGGETTO: Serie Gabbiano - Portoncino
apertura esterna

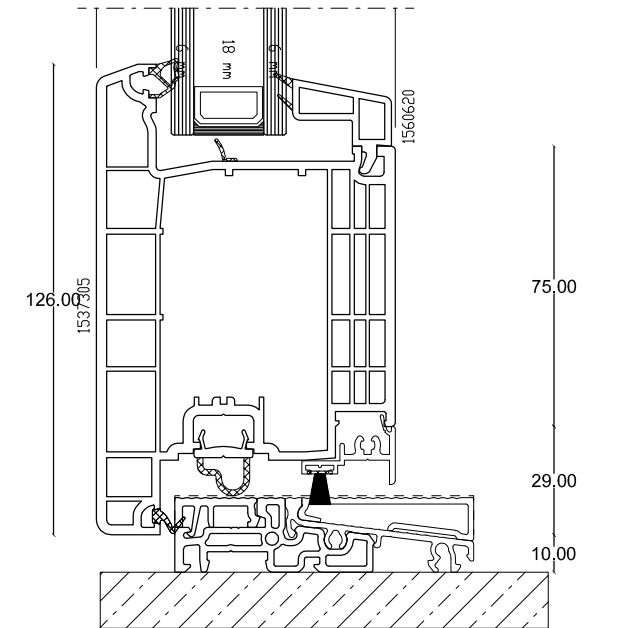
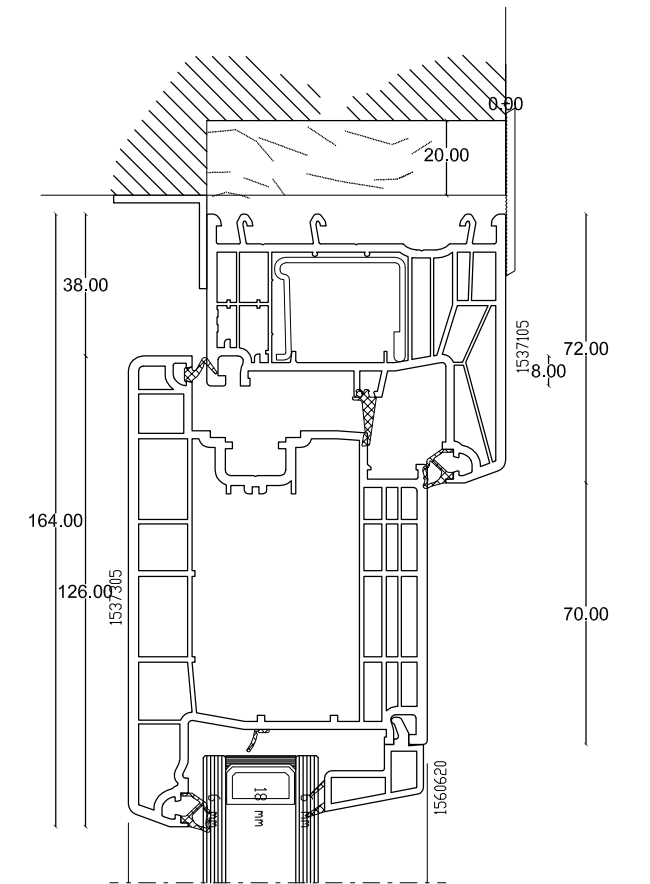


Prospetto - Fuori scala

Sezione B - orizzontale



Sezione A - verticale

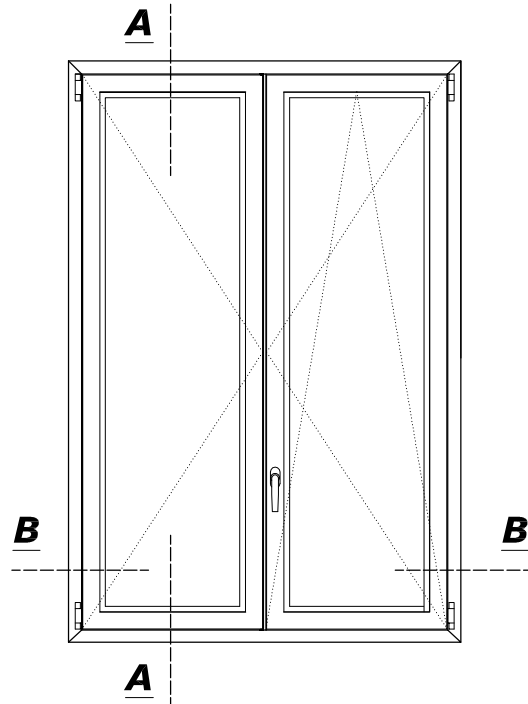


Solo Prodotti Italiani

TAVOLA N. 12

VIA GIOVANNI OLINDO, 11 - 14053 CANELLI (AT)
 tel. 0141/964006-fax 0141/954864 - email: info@vetrofinestra.it
 www.vetrofinestra.it - P.IVA 01187640055

OGGETTO: Serie Gabbiano - Telaio ad L

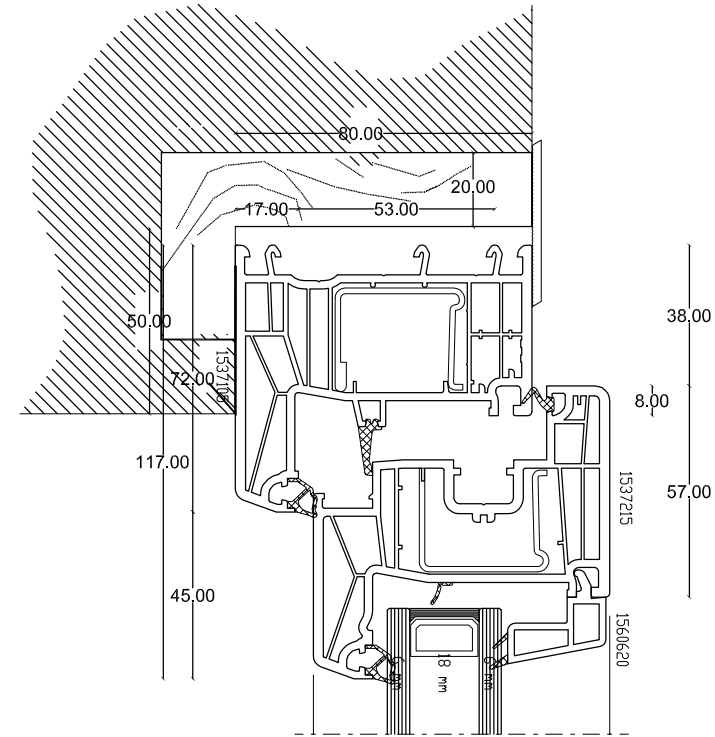


Prospetto - Fuori scala

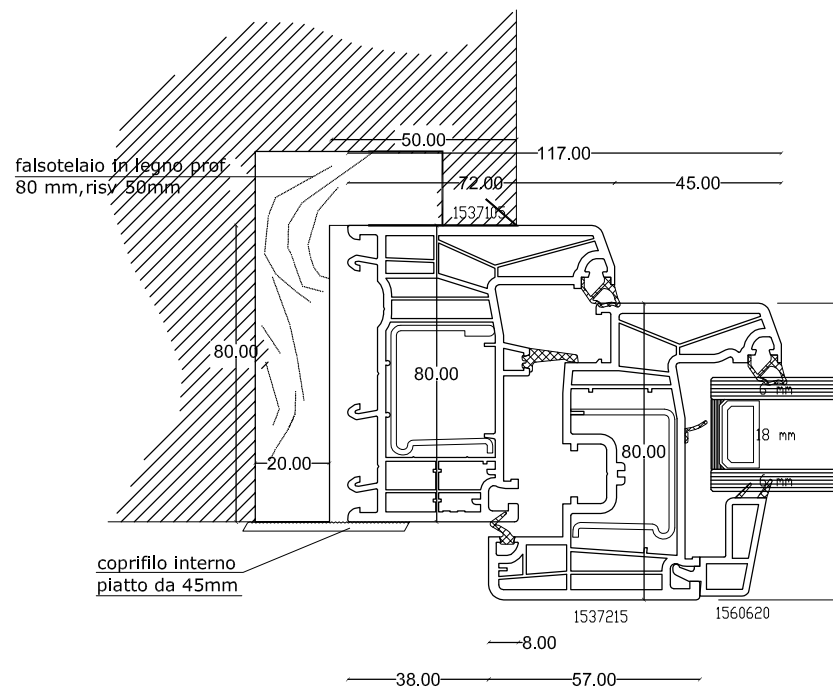
Valore di trasmittanza termica della sezione :

$U_f = 0,94 \text{ W/m}^2\text{K}$

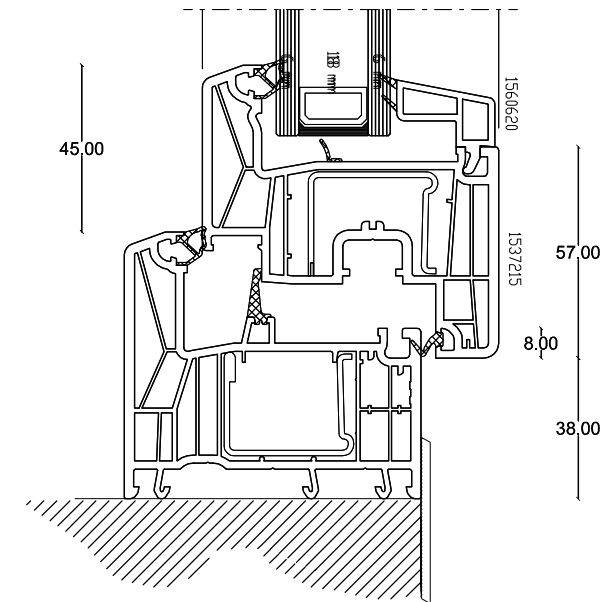
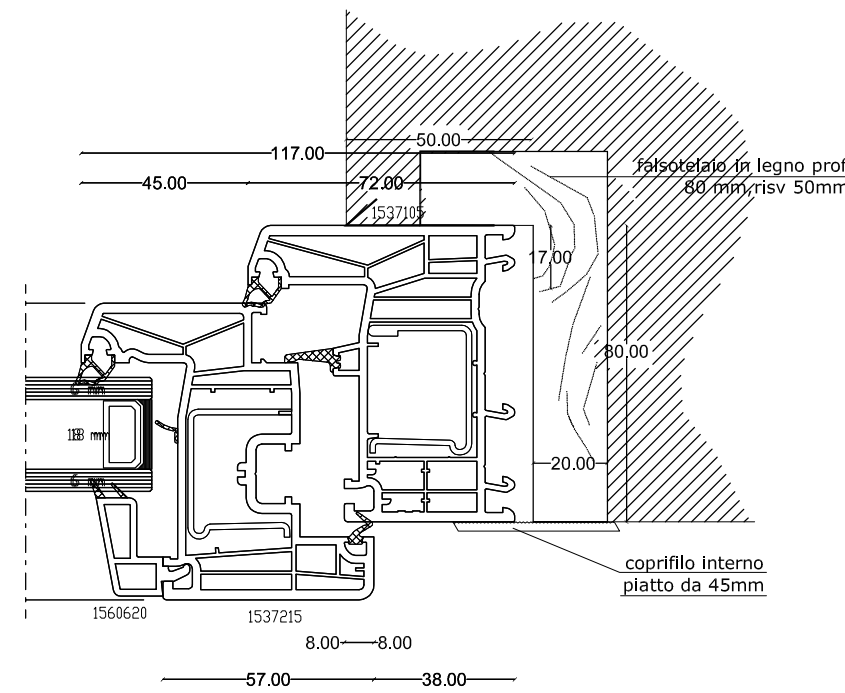
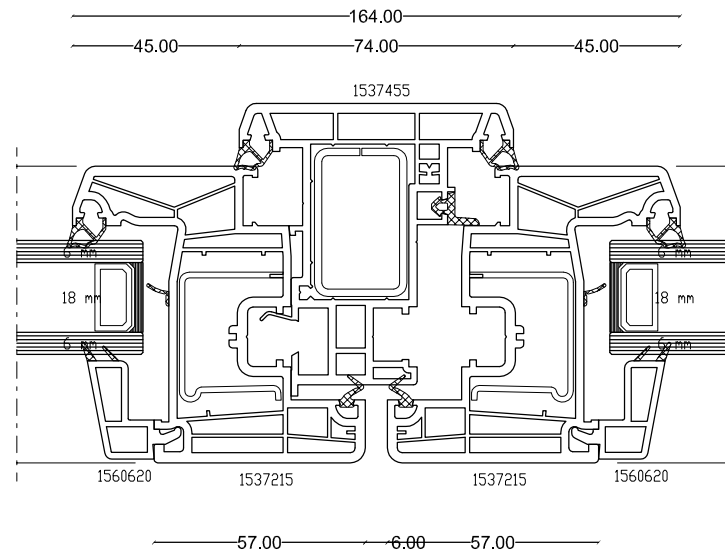
Permeabilità all'aria: Classe
Resistenza al carico del vento: Classe
Tenuta all'acqua: Classe

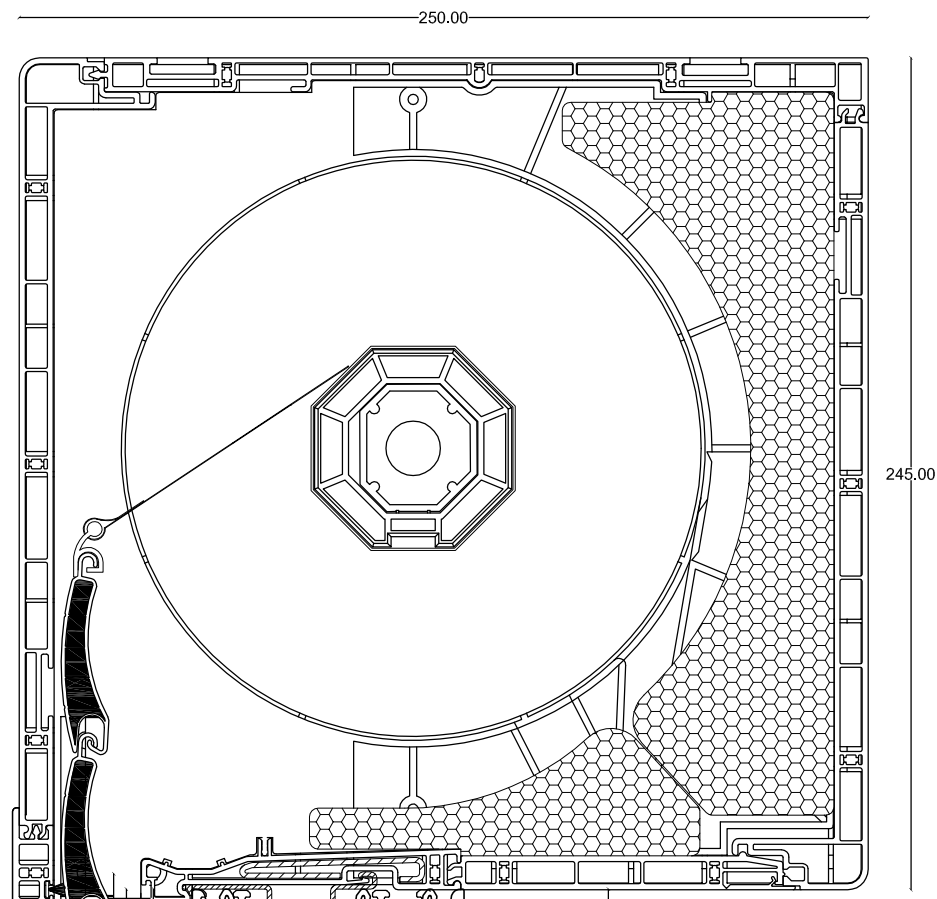


Sezione A - verticale



Sezione B - orizzontale





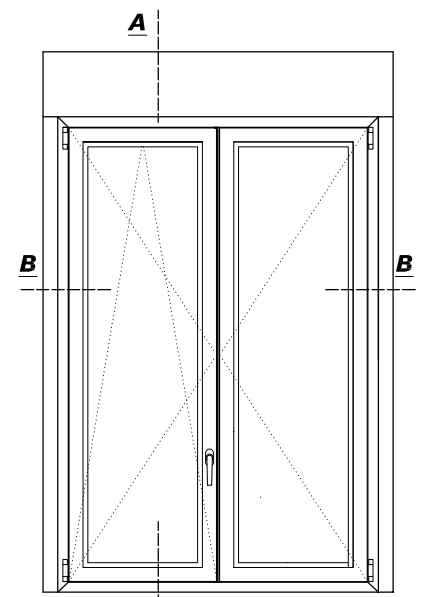
Solo Prodotti Italiani

TAVOLA N 36

VEIROFINESTRA
protegge il tuo mondo

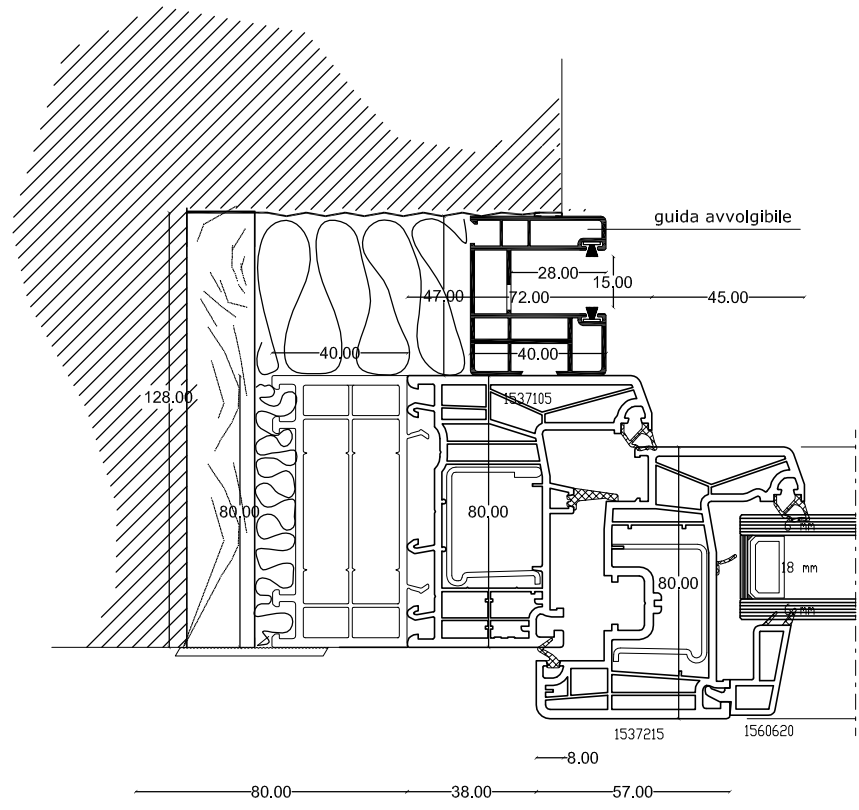
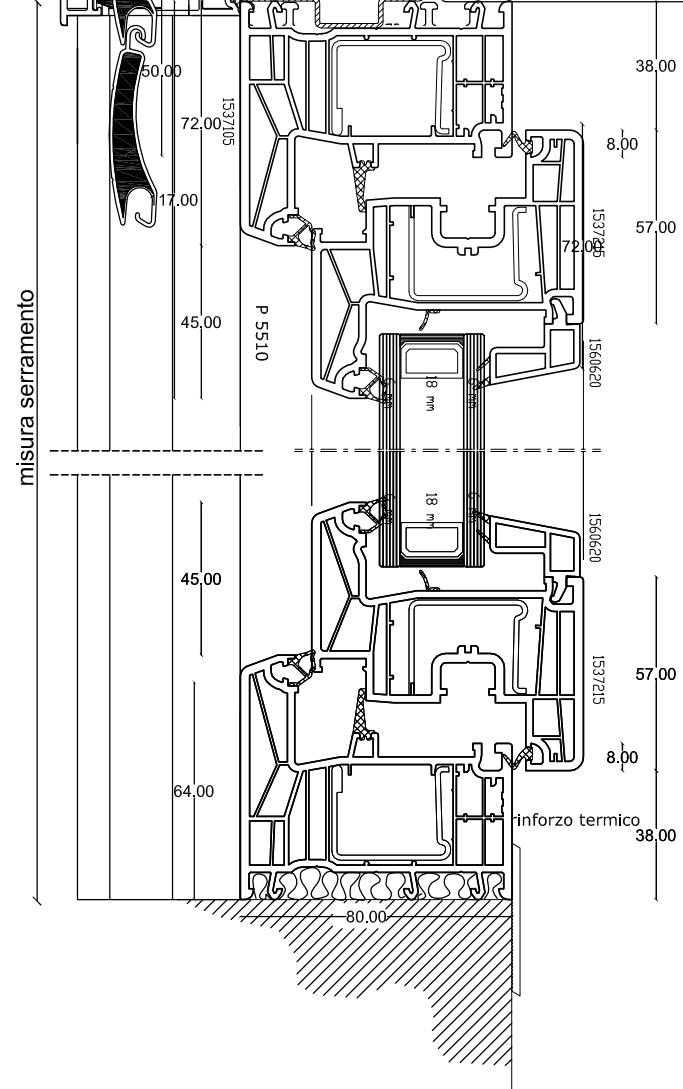
Via Giovanni Olindo, 11 - 14053 Canelli (AT)
tel. 0141/964006-fax 0141/954864 - email: info@vetrofinestra.it
www.vetrofinestra.it - P.IVA 01187640055

OGGETTO: Serie Gabbiano-tipologia monoblocco

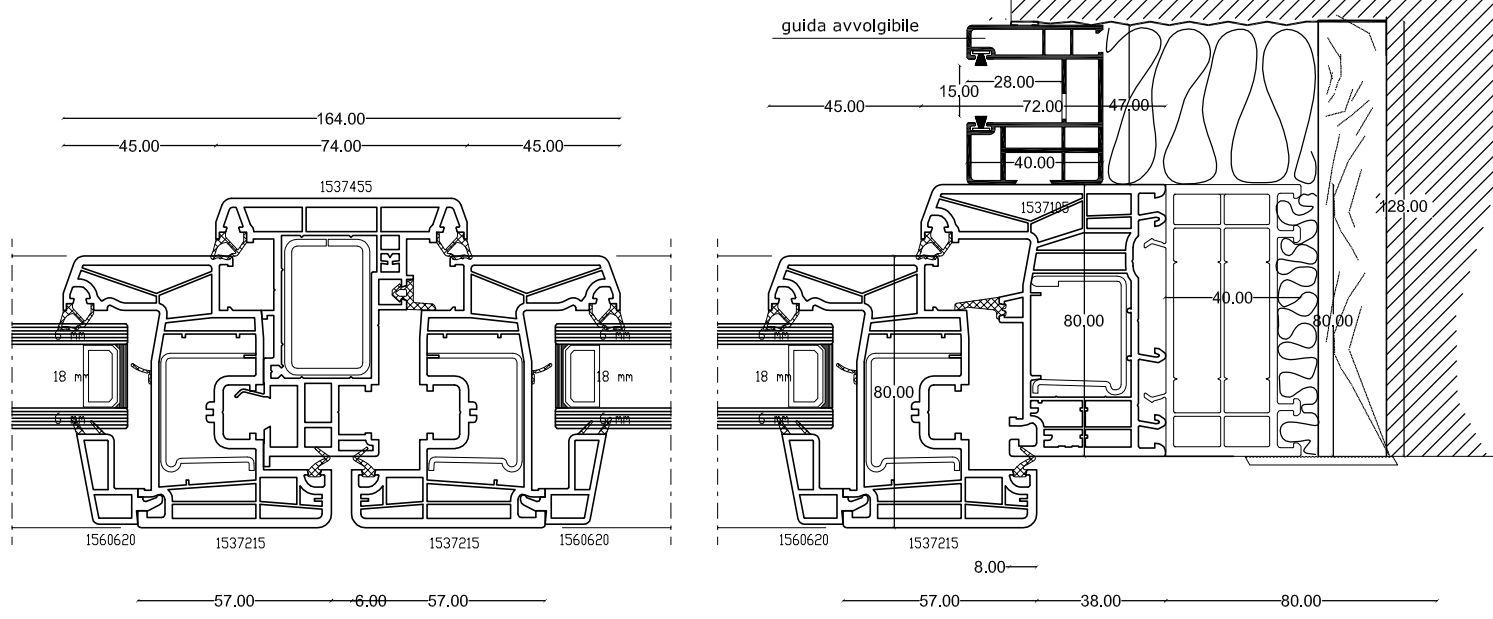


Prospetto - Fuori scala

Sezione A - verticale

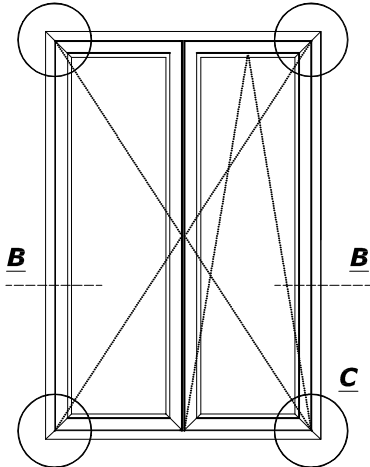


Sezione B - orizzontale



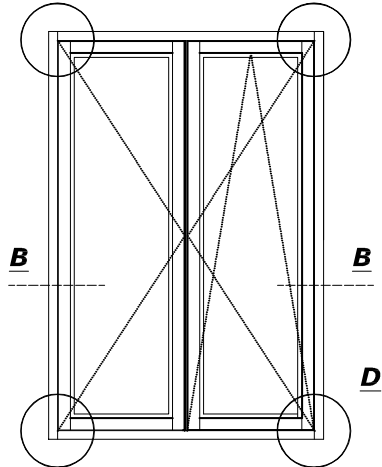
misura serramento

LAVORAZIONE DEL PVC A 45°



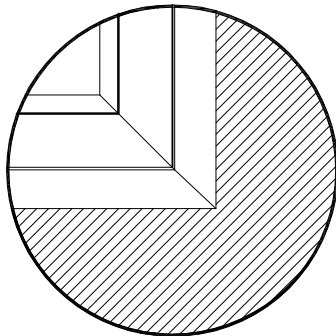
Prospetto vista Interna - Fuori scala

COVER ALLUMINIO A 90°

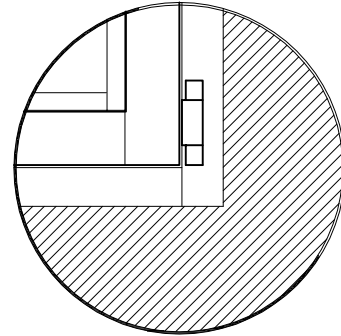


Prospetto vista Esterna - Fuori scala

PARTICOLARE "C"



PARTICOLARE "D"



SERIE GABBIANO CON COVER IN ALLUMINIO - Sezione B - orizzontale

